



5.1. KR-SIR-K

KRNWTR+ limonadebar voor kantoren

Specificaties KRNWTR+ Siropenbar

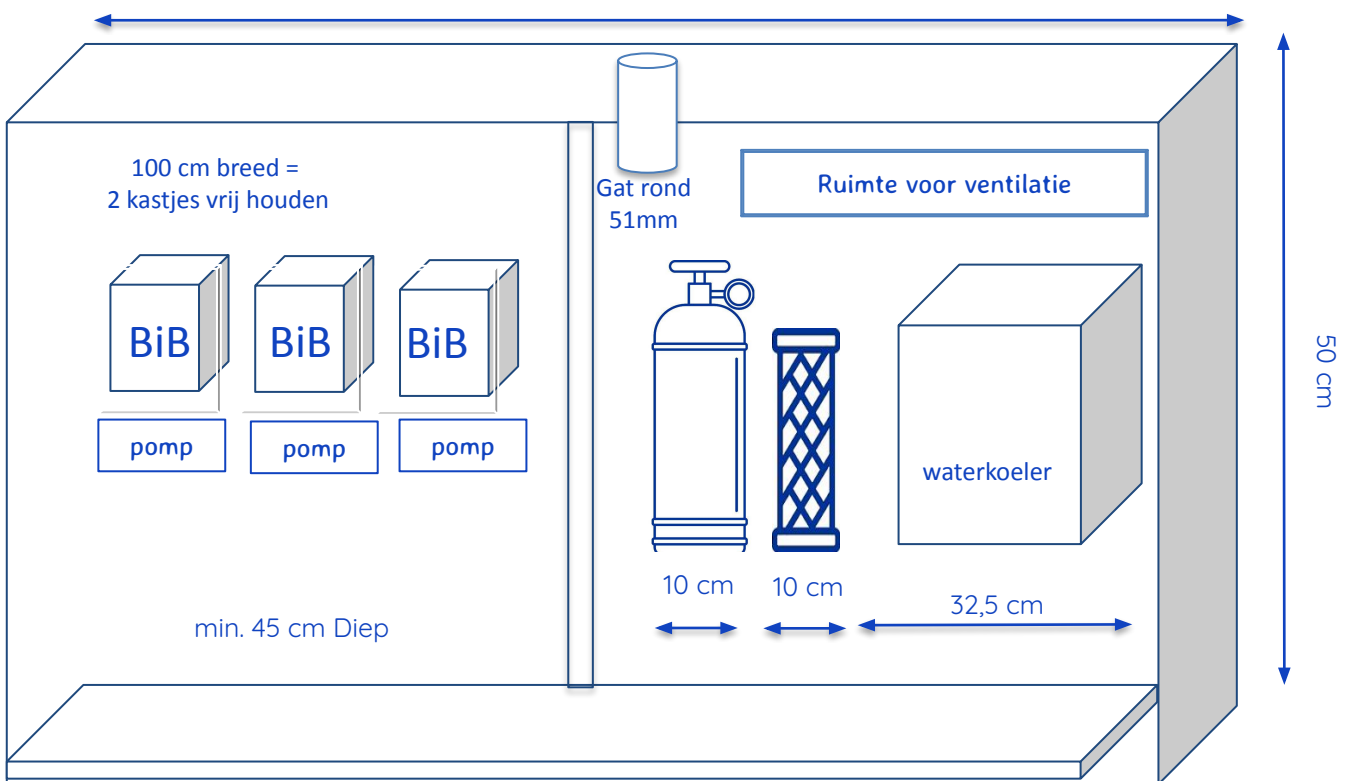
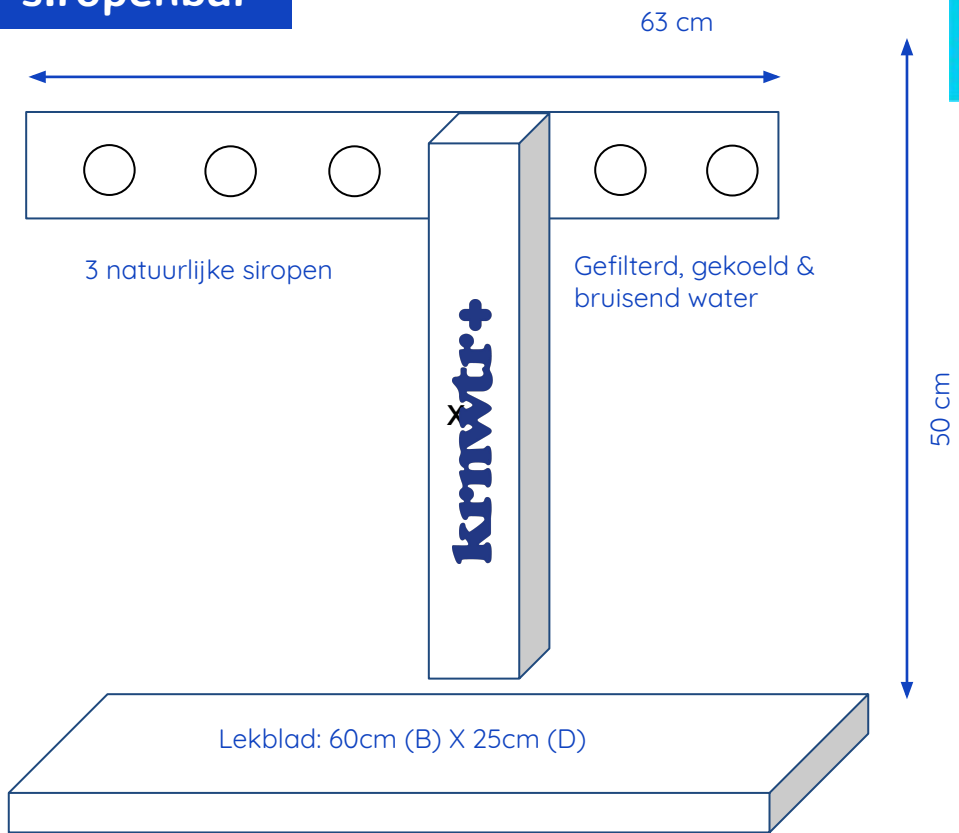
| | |
|--------------------|--|
| Afmetingen | 50 cm (H) x 63 cm (B) x 35 cm (D) |
| Hoogte tapkraan | Hoogte tapkraan voor fles < 30 cm |
| Soort dranken | <ul style="list-style-type: none"> • Gefilterd, gekoeld & bruisend water + • 3 smaken limonadesiroop naar keuze in Bag-in-Box (5L) |
| Lekblad | Ja |
| Materiaal tapzuil | Bamboe & RVS |
| Sokkel (optioneel) | Optioneel op sokkel (betonlook / 100 cm hoog / 100cm breed) |

Specificaties waterkoeler & carbonator

| | |
|------------------------|-------------------------------------|
| Afmeting waterkoeler | 38 cm (H) x 24 cm (B) x 32,5 cm (D) |
| Koelcapaciteit | 18L per uur, |
| Koud water temperatuur | 3 tot 12 graden |
| Geluidsniveau | < 38 db |
| Wattage | 0,6A / 90 Watt |
| Energie label | A+++ |

Ad 5.1.

KRNWTR+ siropenbar



3/4 Wasmachinekraan met belufter en keerklep



stopcontact