

3.2: KR-TAP-FK-K

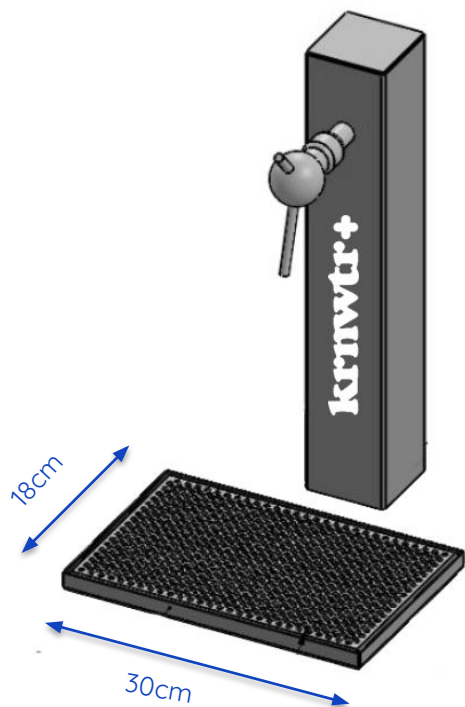
KRNWTR+ watertapsysteem

Specificaties KRNWTR+ tapzuil

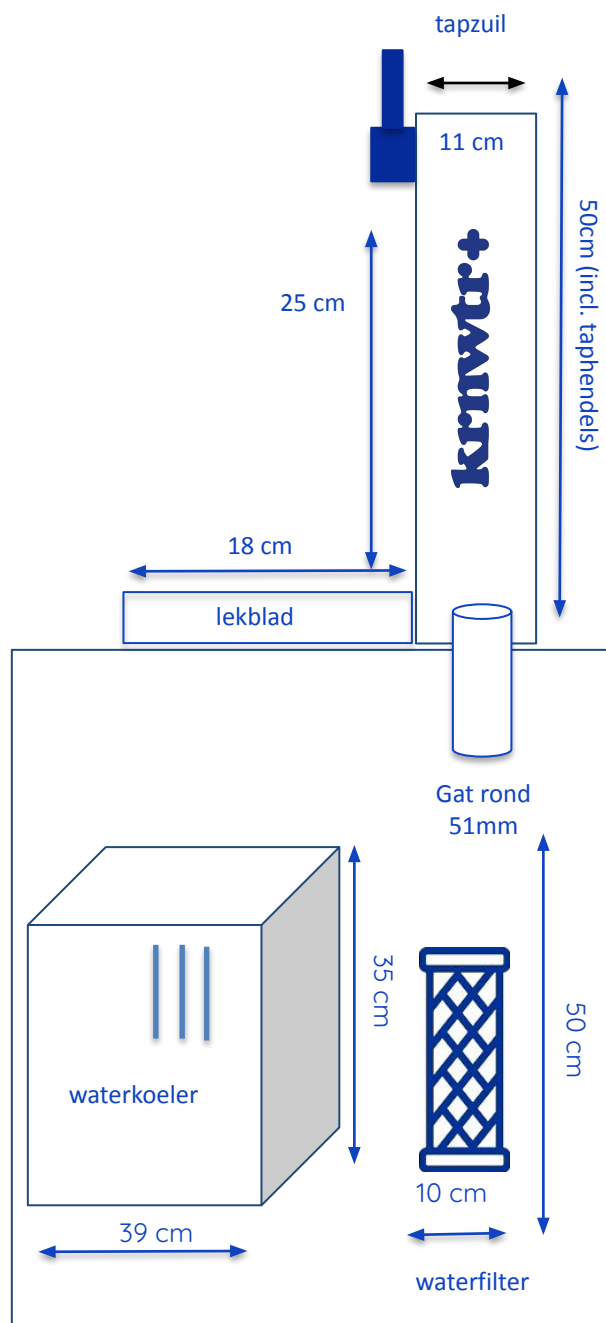
Afmeting tapzuil*	11 cm (b) x 11 cm (d) x 50 cm (h) * zie tekening pagina 2.
Hoogte tapkraan	Hoogte tapkraan voor fles < 25 cm
Soort water	Gefilterd en gekoeld
Lekblad	Ja
Materiaal tapzuil	Bamboe & RVS
Bevestiging op blad	Rond 51mm (zie volgende pagina)
Sokkel	Optioneel op sokkel (betonlook / 100 cm hoog / 45cm breed)

Specificaties waterkoeler

Afmeting waterkoeler	19,5 cm (b) x 39 cm (d) x 35 cm (h)
Koelcapaciteit	18L
Wattage	0,6 A



Lekbak met afvoer optioneel



3/4 Wasmachinekraan
met beluchter en
keerlep



stopcontact