

3.1: KR-TAP-FKB-K

KRWTR+ watertapsysteem voor kantoren

Specificaties KRWTR+ Tapzuil (normale capaciteit)

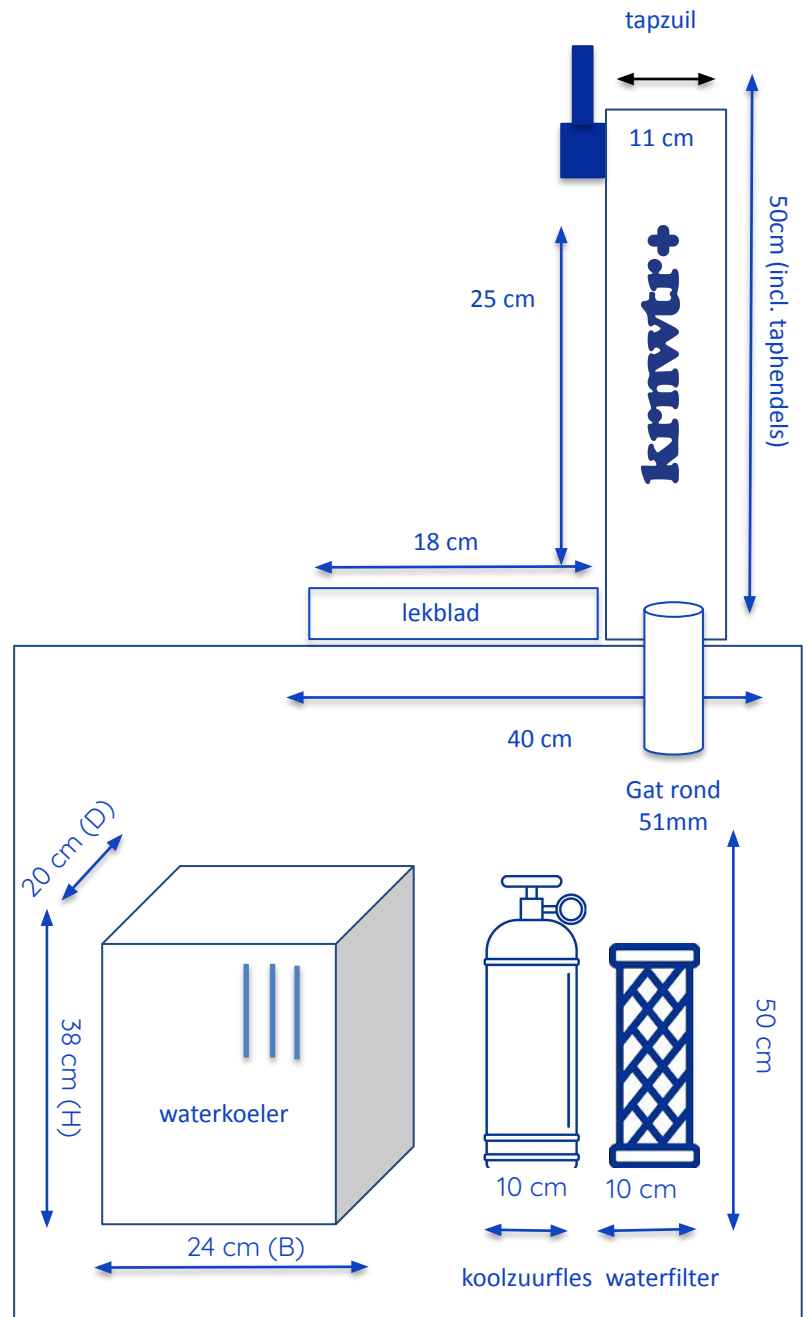
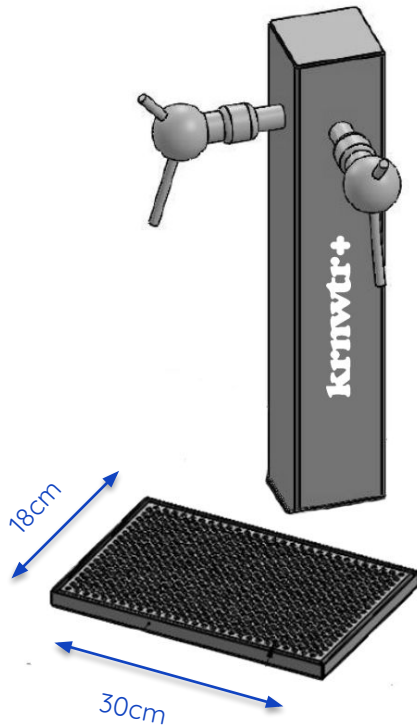
Afmeting tapzuil*	11 cm (b) x 11cm (d) x 50 cm (h) * zie tekening pagina 2.
Hoogte tapkraan	Hoogte tapkraan voor fles < 25 cm
Soort water	Gefilterd, gekoeld & bruisend
Lekblad	Zie volgende pagina
Materiaal tapzuil	Bamboe & RVS
Bevestiging op blad	Rond 51mm (zie volgende pagina)
Sokkel	Optioneel op sokkel (betonlook / 100 cm hoog / 45cm breed)

Specificaties waterkoeler & carbonator

Afmeting waterkoeler	38 cm (H) x 24 cm (B) x 32,5 cm (D)
Koelcapaciteit	18L per uur
Koud water temperatuur	3 tot 12 graden (aanpasbaar)
Geluidsniveau	< 38 db
Wattage	0,6A / 90 Watt
Energie label	A+++

Ad 3.1: KR-TAP-FKB-K

Zijaanzicht: KRNWTR+ Tapzuil op tafelblad



¾ Wasmachinekraan met beluchter en keerklep



stopcontact