

2.2: KR-ORI-FKB-H

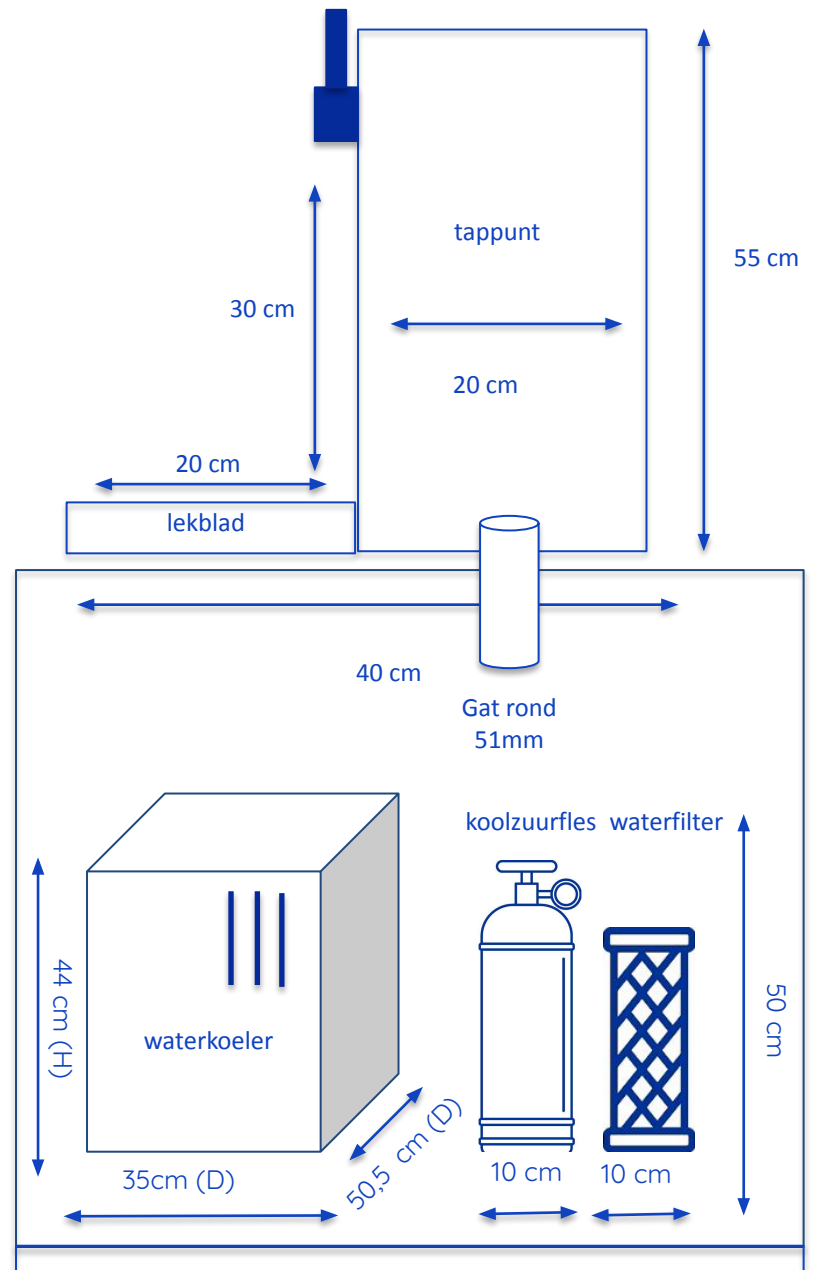
KRNWTR+ watertapsysteem voor de horeca (hoge capaciteit: 60L)

Specificaties KRNWTR+ Original

Afmetingen	55 cm (H) x 20 cm (B) x 40 cm (D)
Hoogte tapkraan	Hoogte tapkraan voor fles 25 - 30 cm
Soort water	Gefilterd, gekoeld & bruisend
Materiaal tapzuil	Bamboe & RVS
Bevestiging op tafelblad	In overleg
Bevestiging op blad	Rond 51mm (zie volgende pagina)
Sokkel (optioneel)	Sokkel (betonlook / 100 cm hoog / 45cm breed)

Specificaties waterkoeler & carbonator

Afmeting waterkoeler	44 cm (H) x 35 cm (B) x 50,5 cm (D)
Koelcapaciteit	Koelcapaciteit per uur - 60L per uur
Koud water temperatuur	Ice Bank Technology 3 tot 12 graden
Wattage	3,6 A / 560 Watt
Opties capaciteit	Ook verkrijgbaar in 95L variant voor horeca > 100 zitplaatsen.
Afmeting CO2 cilinder en waterfilter	Koolzuur cilinder 2kg: 50cm x 10 cm. Ook 10kg mogelijk via horeca groothandel. Waterfilter: 50cm x 10 cm



¾ Wasmachinekraan
met beluchter en
keerlep



stopcontact